



4K7 μ Line Scan Lens (4K7 μ 线扫镜头)

Model (型号)	Focal length (焦距)	Max image (最大像面)	F.NO	TV Distortion (TV 畸变)	FOV	Magnificatioh Range (倍率范围)	Magnificatioh (标准倍率)	Mount (镜头接口)
VTL-2045-0.03X	20mm	Φ 30	4.5-C	0.2%	/	0.02X-0.1X	0.0358X	M42 \times P1
VTL-2840-0.1X	29mm	Φ 30	4.0-C	0.1%	300mm	0.05X-0.3X	0.1X	V-Mount (Φ 42.5)
VTL-3545-0.08X	35mm	Φ 30	4.5-16	< 0.01%	/	0.04X-0.1X	0.08X	V-Mount (Φ 38)
VTL-4028-0.1X	40mm	Φ 43.2	2.8-22	0.5%	402.9mm	0.04X-0.33X	0.1X	V-Mount (Φ 38)

8K7 μ Line Scan Lens (8K7 μ 线扫镜头)

Model (型号)	Focal length (焦距)	Max image (最大像面)	F.NO	TV Distortion (TV 畸变)	FOV	Magnificatioh Range (倍率范围)	Magnificatioh (标准倍率)	Mount (镜头接口)
VTL-4020-0.05X	40mm	Φ 60	4.0-22	< 0.2%	71 $^\circ$	0.02X-0.16X	0.05X	M72 \times P0.75
VTL-6040-0.16X	60mm	Φ 64	4.0-32	0.19%	/	0.04X-0.33X	0.167X	V-Mount (Φ 38)
VTL-8056-0.3X	80mm	Φ 64	5.6-32	< 0.01%	/	0.2X-0.4X	0.3X	V-Mount (Φ 38)
VTL-10045-0.2X	100mm	Φ 66	4.5-22	0.005%	34.6 $^\circ$	0.15X-0.25X	0.2X	V-Mount (Φ 64)

12K5 μ Line Scan Lens (12K5 μ 线扫镜头)

Model (型号)	Focal length (焦距)	Max image (最大像面)	F.NO	TV Distortion (TV 畸变)	FOV	Magnificatioh Range (倍率范围)	Magnificatioh (标准倍率)	Mount (镜头接口)
VTL-12K-0.2X	116mm	Φ 62	4.5-22	< 0.01%	28 $^\circ$	0.18X-0.24X	0.2X	V-Mount (Φ 56)
VTL-12K-0.33X	116mm	Φ 62	4.5-22	< 0.005%	29 $^\circ$	0.29X-0.4X	0.33X	V-Mount (Φ 56)
VTL-12K-0.5X	116mm	Φ 62	4.5-22	< 0.01%	29 $^\circ$	0.45X-0.6X	0.5X	V-Mount (Φ 56)
VTL-12K-0.75X	116mm	Φ 62	4.5-22	< 0.005%	29 $^\circ$	0.7X-0.85X	0.75X	V-Mount (Φ 56)
VTL-12K-0.8X	116mm	Φ 62	4.5-22	< 0.005%	23 $^\circ$	0.75X-0.85X	0.806X	V-Mount (Φ 56)
VTL-12K-1.0X	116mm	Φ 62	4.5-22	< 0.05%	28 $^\circ$	0.9X-1.1X	1X	V-Mount (Φ 56)
VTL-12K-1.24X	116mm	Φ 62	4.5-22	< 0.005%	20.88 $^\circ$	1.19X-1.29X	1.24X	V-Mount (Φ 56)

16K3.5μ Line Scan Lens (16K3.5μ 线扫镜头)

Model (型号)	Focal length (焦距)	Max image (最大像面)	F.NO	TV Distortion (TV 畸变)	FOV	Magnification Range (倍率范围)	Magnification (标准倍率)	Mount (镜头接口)
VTL-9540-0.05X	95mm	Φ62	4.0-16	0.005%	/	0.03X-0.08X	0.05X	V-Mount (φ56)
VTL-9040-0.1X	90mm	Φ64	4.0-16	0.01%	/	0.08X-0.14X	0.1X	V-Mount (φ56)
VTL-16K-0.26X	114mm	Φ66	3.8-16	0.01%	28.6°	0.23X-0.28X	0.26X	V-Mount (φ49)
VTL-16K-0.3X	116mm	Φ66	3.8-16	0.001%	13.83°	0.31X-0.36X	0.33X	V-Mount (φ49)
VTL-16K-0.42X	116mm	Φ66	3.8-16	0.007%	28.5°	0.38X-0.45X	0.42X	V-Mount (φ49)
VTL-16K-0.5X	116mm	Φ66	3.8-16	0.0008%	21.8°	0.46X-0.54X	0.5X	V-Mount (φ49)
VTL-16K-0.67X	116mm	Φ66	3.8-16	0.1%	116mm	0.65X-0.7X	0.67X	V-Mount (φ49)
VTL-16K-0.7X	116mm	Φ66	3.8-16	0%	14.1°	0.66X-0.75X	0.7X	V-Mount (φ49)
VTL-16K-0.75X	100mm	Φ66	3.8-16	0.0008%	18.8°	0.7X-0.8X	0.75X	V-Mount (φ49)
VTL-16K-1.0X	116mm	Φ66	3.8-16	0.0005%	16.2°	0.93X-1.07X	1X	V-Mount (φ49)

16K5μ Line Scan Lens (16K5μ 线扫镜头)

Model (型号)	Focal length (焦距)	Max image (最大像面)	F.NO	TV Distortion (TV 畸变)	FOV	Magnification Range (倍率范围)	Magnification (标准倍率)	Mount (镜头接口)
VTL-16KP-0.26X	116mm	Φ82	3.8-16	0.001%	/	0.22X-0.3X	0.26X	V-Mount (φ49)
VTL-16KP-0.3X	120mm	Φ82	4.0-16	0.005%	/	0.29X-0.38X	0.33X	V-Mount (φ56)
VTL-16KP-0.5X	120mm	Φ82	4.0-16	0.002%	/	0.43X-0.57X	0.5X	V-Mount (φ56)
VTL-16KP-0.62X	116mm	Φ82	3.8-16	0.001%	26.2°	0.59X-0.67X	0.625X	V-Mount (φ49)
VTL-16KP-0.67X	147.6mm	Φ82	4.5-16	0.01%	/	0.6X-0.72X	0.667X	V-Mount (φ56)
VTL-16KP-0.83X	116mm	Φ82	3.8-16	0.008%	28°	0.75X-0.86X	0.8387X	V-Mount (φ49)
VTL-16KP-0.87X	116mm	Φ82	3.8-16	0.005%	28°	0.8X-0.92X	0.875X	V-Mount (φ49)
VTL-16KP-1.3X	116mm	Φ84	3.8-16	0.0003%	13.9°	1.25X-1.47X	1.33X	V-Mount (φ49)
VTL-16KP-1.5X	116mm	Φ84	3.8-16	0.08%	54.7mm	1.3X-1.6X	1.5X	V-Mount (φ49)
VTL-16KP-1.7X	116mm	Φ84	3.8-16	0.05%	38.8mm	1.65X-1.73X	1.7X	V-Mount (φ49)
VTL-16KP-2.0X	116mm	Φ84	3.8-16	0.0008%	11.3°	1.75X-2.25X	2X	V-Mount (φ49)
VTL-16KP-2.0X-L	120mm	Φ82	4.0-16	0.002%	/	1.7X-2.4X	2X	V-Mount (φ56)
VTL-16KP-3.0X	116mm	Φ84	3.8-16	0.001%	13.83°	2.5X-4.5X	3X	V-Mount (φ49)
VTL-16KP-3.0X-L	120mm	Φ82	4.0-16	0.001%	/	2.4X-3.8X	3X	V-Mount (φ56)

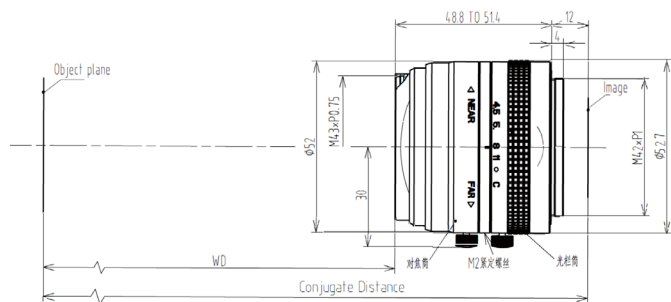
Coaxial Line Scan Lens (同轴照明线扫镜头)

Model (型号)	Focal length (焦距)	Max image (最大像面)	F.NO	TV Distortion (TV 畸变)	WD (工作距离)	Magnification Range (倍率范围)	Magnification (标准倍率)	Mount (镜头接口)
VTCL-16KP-1.0X	116mm	Φ82	3.8-16	0.0005%	157.39	0.9X-1.2X	1X	V-Mount (φ49)
VTCL-16KP-1.3X	116mm	Φ82	4.3-16	0.001%	171.54	1.2X-1.43X	1.33X	V-Mount (φ54)
VTCL-16KP-1.5X	145mm	Φ82	4.3-16	0.001%	127.3	1.4X-1.6X	1.5X	V-Mount (φ56)
VTCL-16KP-1.7X	116mm	Φ82	4.0-16	0.001%	148.83	1.45X-2X	1.7X	V-Mount (φ56)
VTCL-16KP-2.0X	120mm	Φ82	4.0-16	0.0005%	135.95	1.7X-2.4X	2X	V-Mount (φ56)
VTCL-16KP-3.0X	120mm	Φ82	4.0-16	0.005%	112.6	2.5X-3.5X	3X	V-Mount (φ56)

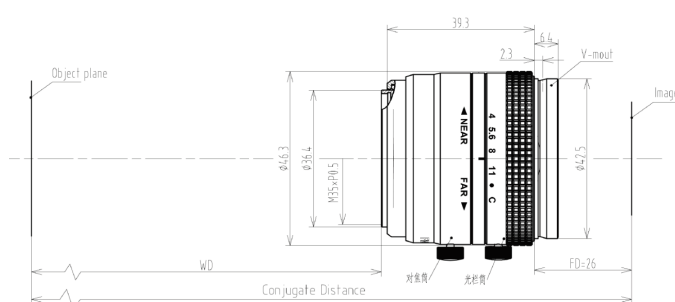
Ultrahigh Resolution Line Scan Lens (超高分辨率线扫镜头)

Model (型号)	Focal length (焦距)	Max image (最大像面)	F.NO	TV Distortion (TV 畸变)	FOV	Magnification Range (倍率范围)	Magnification (标准倍率)	Mount (镜头接口)
VTHL-16KP-3.5X	100mm	Φ82	1.6-22	< 0.01%	26.6°	3.35X-3.65X	3.5X	V-Mount (φ64)

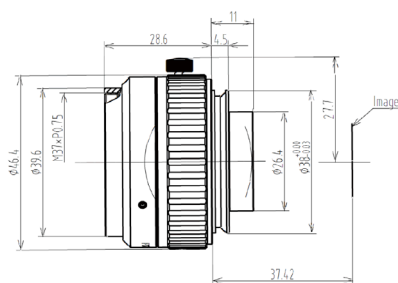
Dimensions / 尺寸图



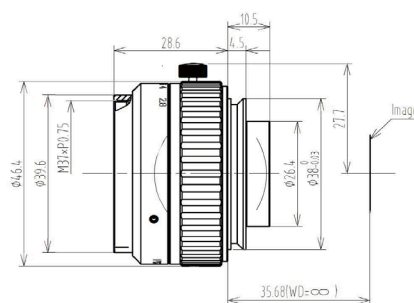
Lens: VTL-2045-0.03X



Lens: VTL-2840-0.1X

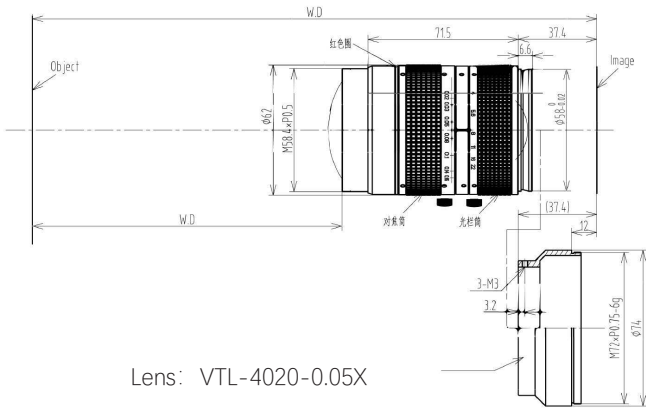


Lens: VTL-3545-0.08X

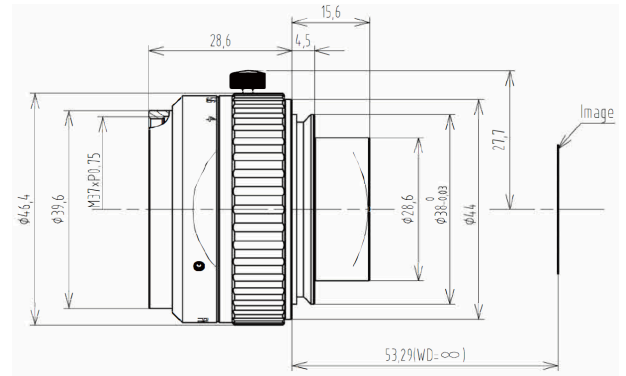


Lens: VTL-4028-0.1X

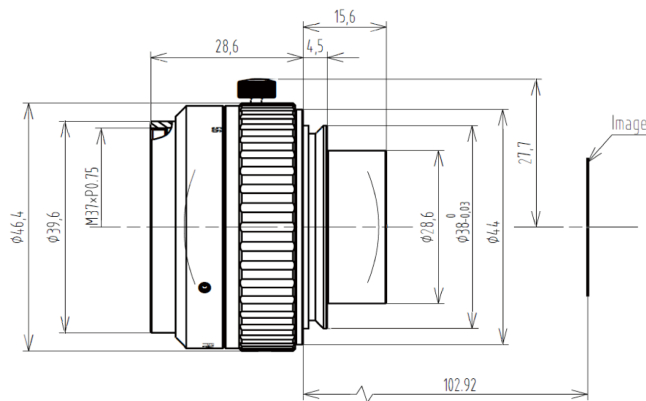
Dimensions / 尺寸图



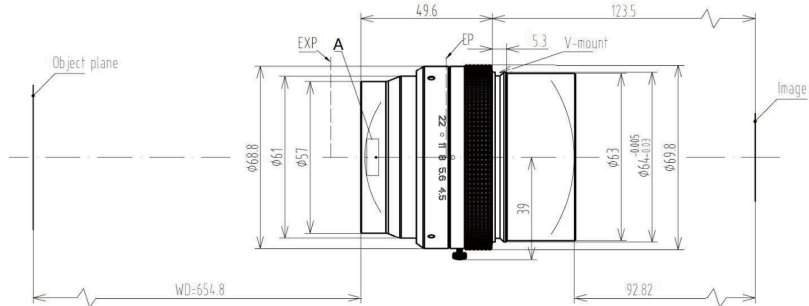
Lens: VTL-4020-0.05X



Lens: VTL-6040-0.16X

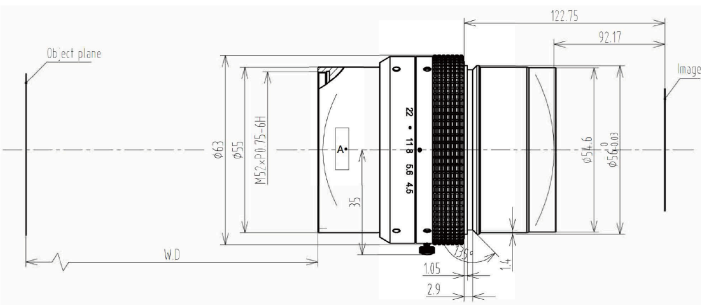


Lens: VTL-4020-0.05X



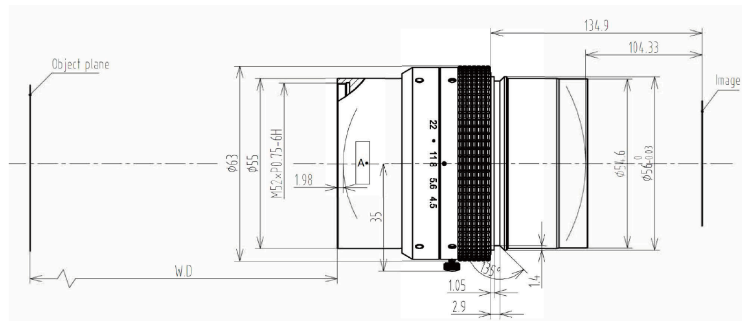
注: A上的圆点粘贴位置与成像面垂直为最佳成像点

Lens: VTL-10045-0.2X



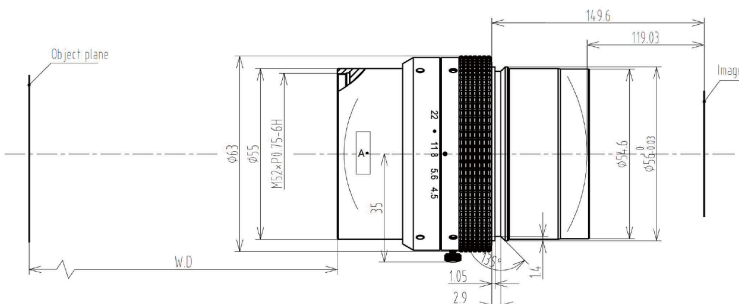
注: A上的圆点粘贴位置与成像面垂直为最佳成像点

Lens: VTL-12KP-0.2X



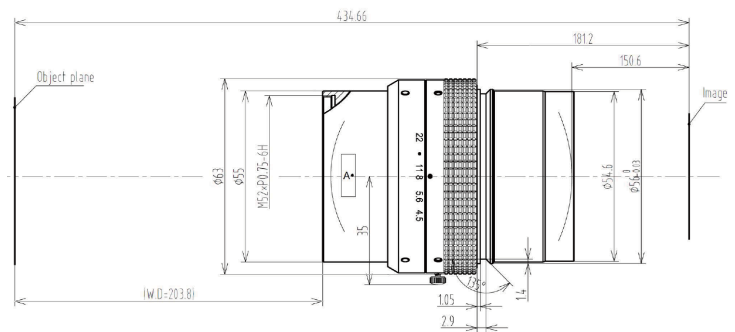
注: A上的圆点粘贴位置与成像面垂直为最佳成像点

Lens: VTL-12K-0.33X



注: A上的圆点粘贴位置与成像面垂直为最佳成像点

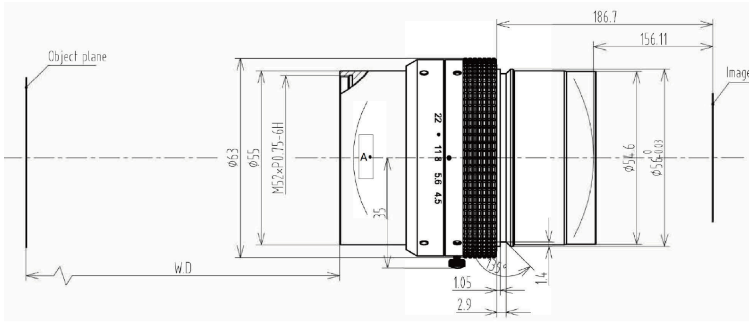
Lens: VTL-12K-0.5X



注: A上的圆点粘贴位置与成像面垂直为最佳成像点

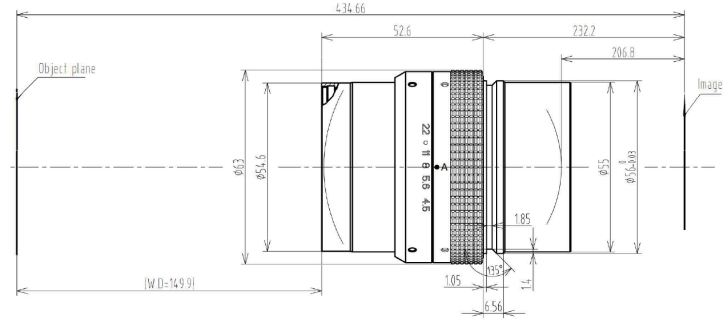
Lens: VTL-12K-0.8X

Dimensions / 尺寸图



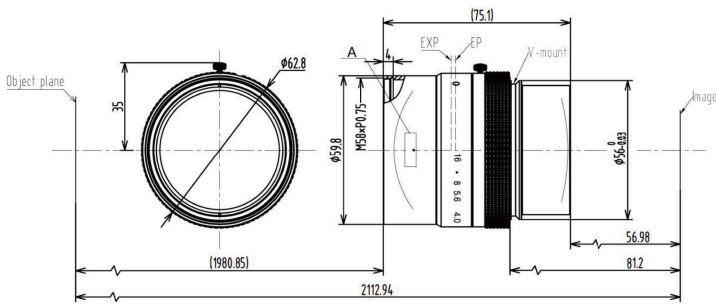
注：A上的圆点粘贴位置与成像面垂直为最佳成像点

Lens: VTL-12K-1.0X



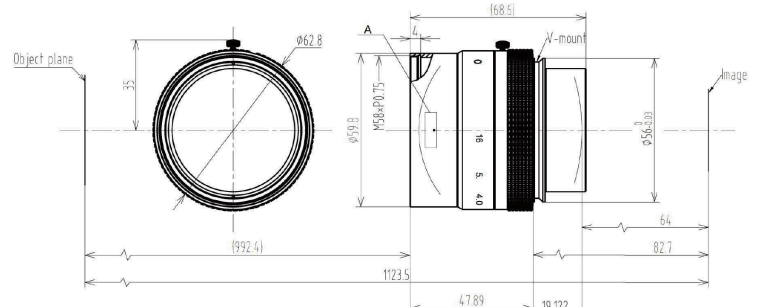
注：A上的圆点粘贴位置与成像面垂直为最佳成像点

Lens: VTL-12K-1.24X



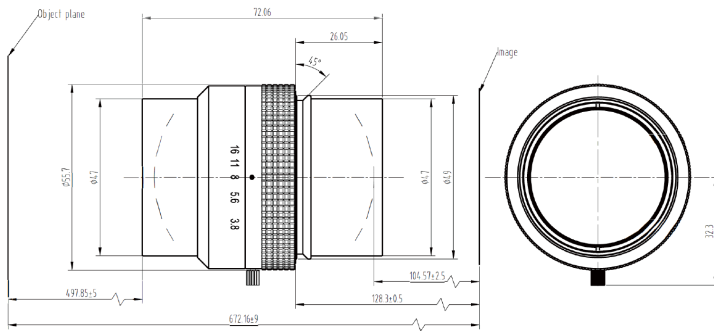
注：A上的圆点粘贴位置与成像面垂直为最佳成像点

Lens: VTL-9540-0.05X

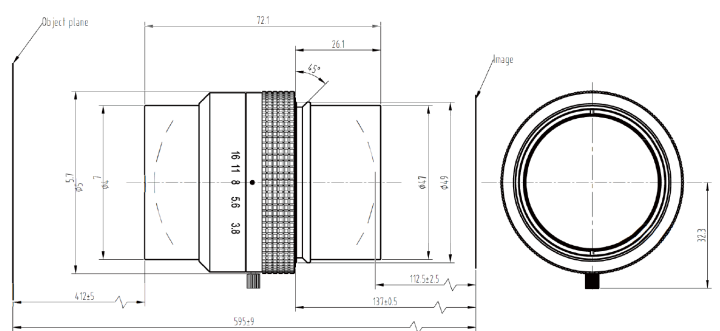


注：A上的圆点粘贴位置与成像面垂直为最佳成像点

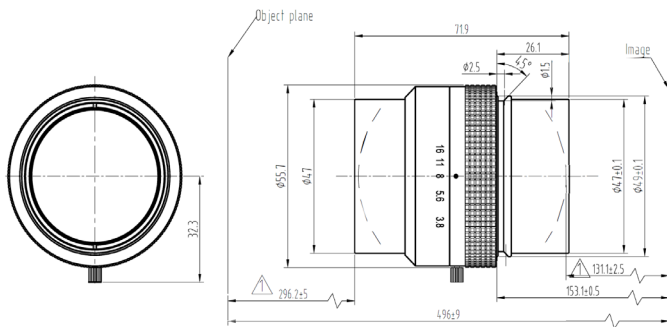
Lens: VTL-9040-0.1X



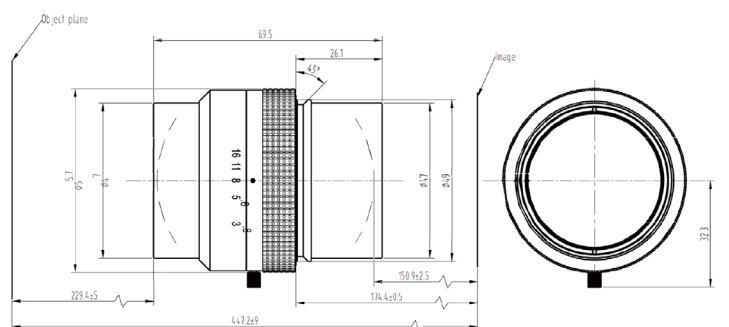
Lens: VTL-16K-0.26X



Lens: VTL-16K-0.3X

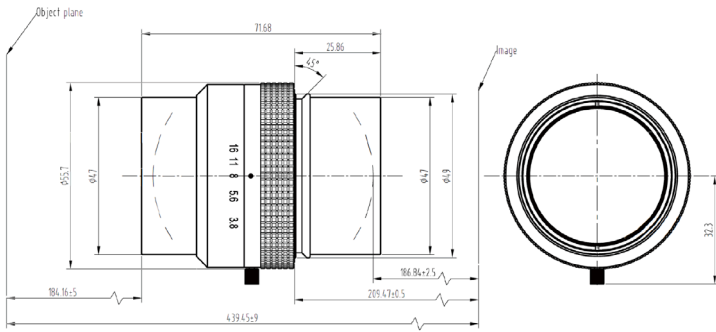


Lens: VTL-16K-0.5X

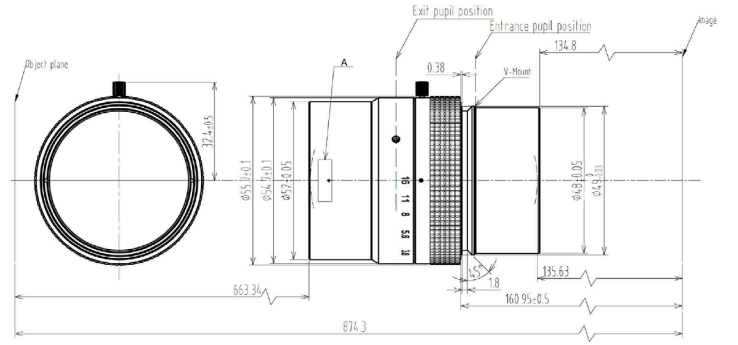


Lens: VTL-16K-0.7X

Dimensions / 尺寸图

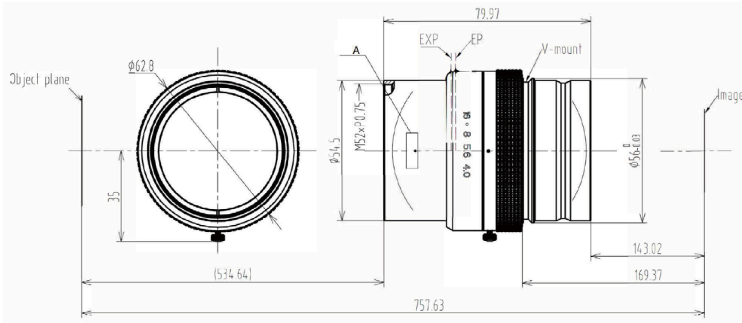


Lens: VTL-16K-1.0X



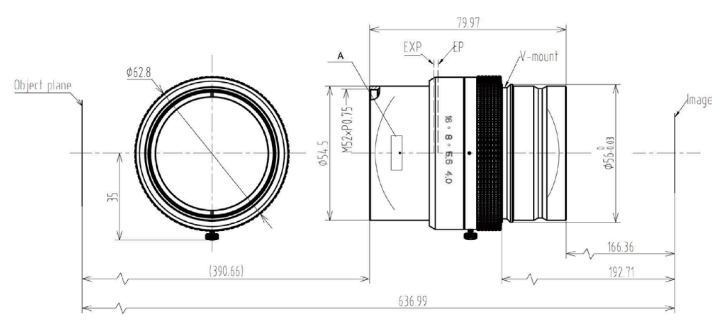
Lens: VTL-16KP-0.26X

注: A上的圆点粘贴位置与成像面垂直为最佳成像点



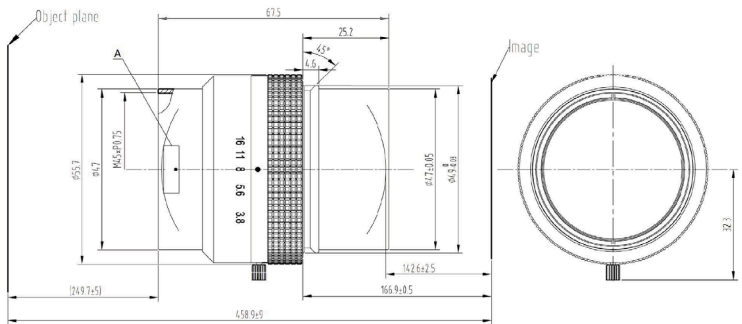
Lens: VTL-16KP-0.3X

注: A上的圆点粘贴位置与成像面垂直为最佳成像点



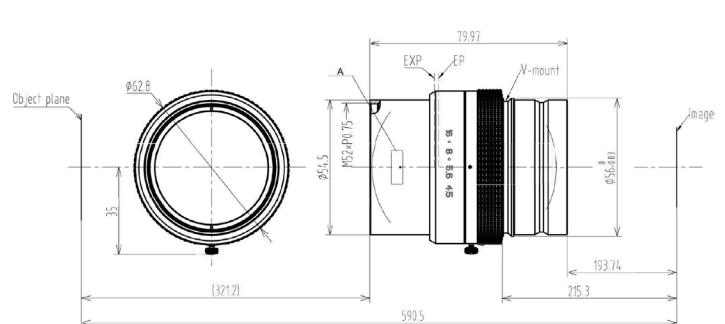
Lens: VTL-16KP-0.5X

注: A上的圆点粘贴位置与成像面垂直为最佳成像点



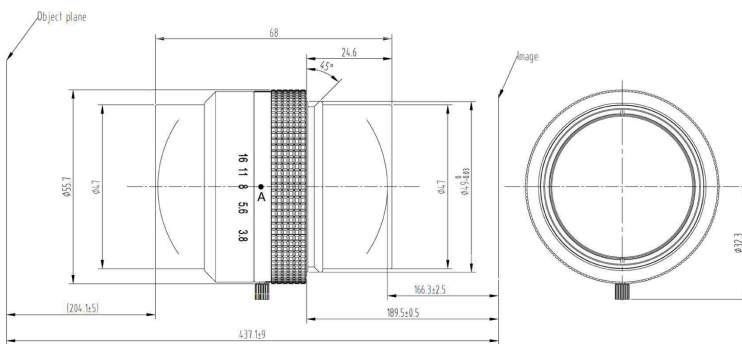
Lens: VTL-16KP-0.62X

注: A上的圆点粘贴位置与成像面垂直为最佳成像点



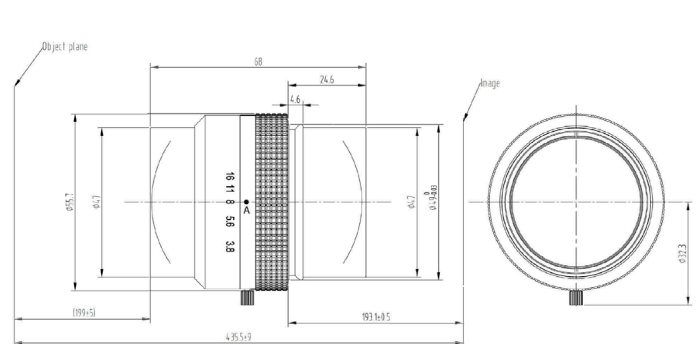
Lens: VTL-16KP-0.67X

注: A上的圆点粘贴位置与成像面垂直为最佳成像点



Lens: VTL-16KP-0.83X

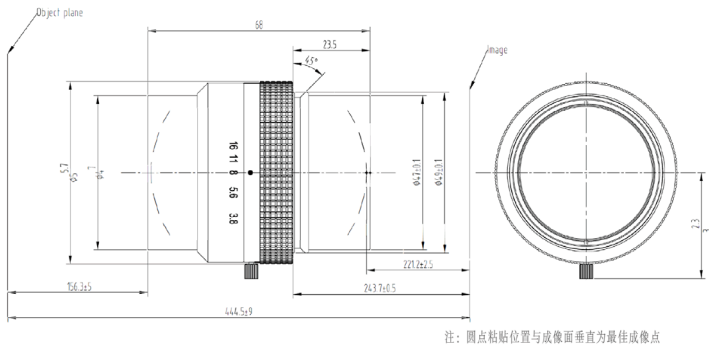
注: A上的圆点粘贴位置与成像面垂直为最佳成像点



Lens: VTL-16KP-0.87X

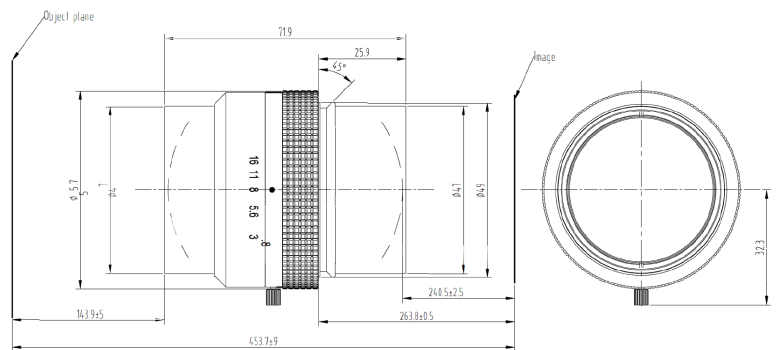
注: A上的圆点粘贴位置与成像面垂直为最佳成像点

Dimensions / 尺寸图

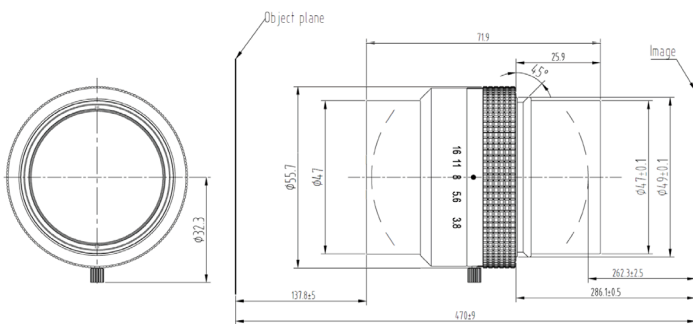


注：圆点粘帖位置与成像面垂直为最佳成像点

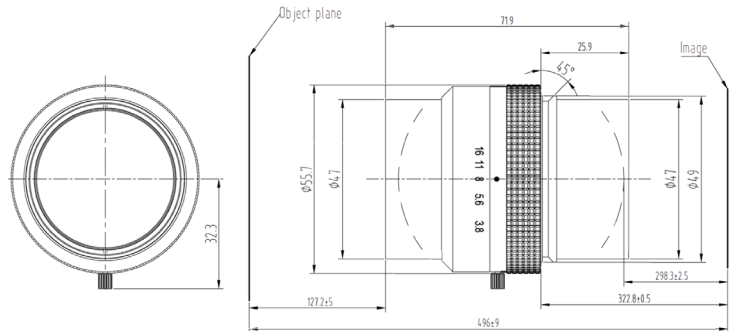
Lens: VTL-16KP-1.3X



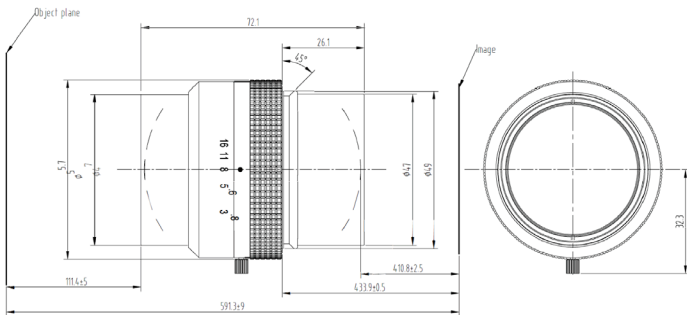
Lens: VTL-16KP-1.5X



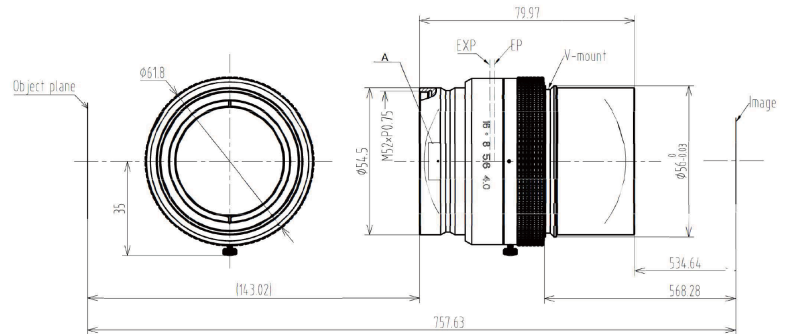
Lens: VTL-16KP-1.7X



Lens: VTL-16KP-2.0X

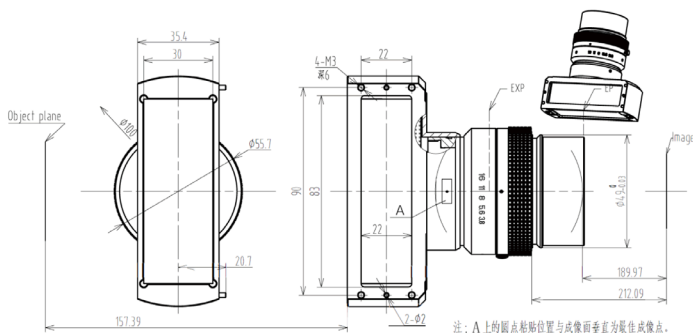


Lens: VTL-16KP-3.0X

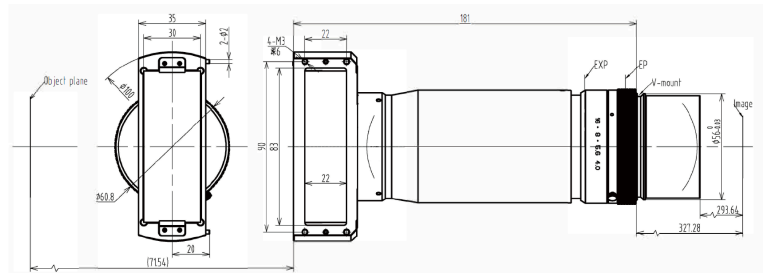


注：A上的圆点粘帖位置与成像面垂直为最佳成像点

Lens: VTL-16KP-3.0X-L

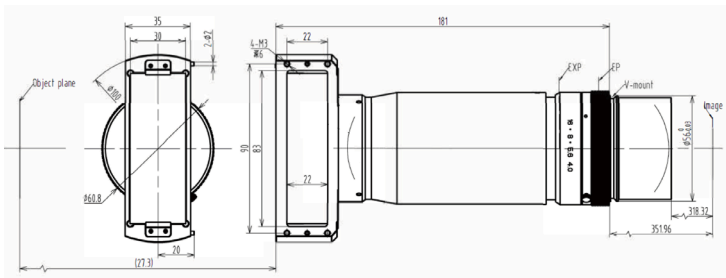


Lens: VTCL-16KP-1.0X

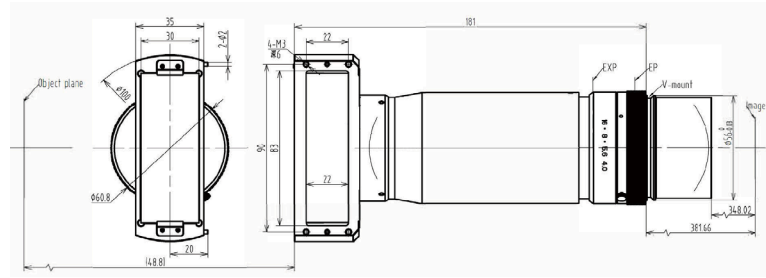


Lens: VTCL-16KP-1.3X

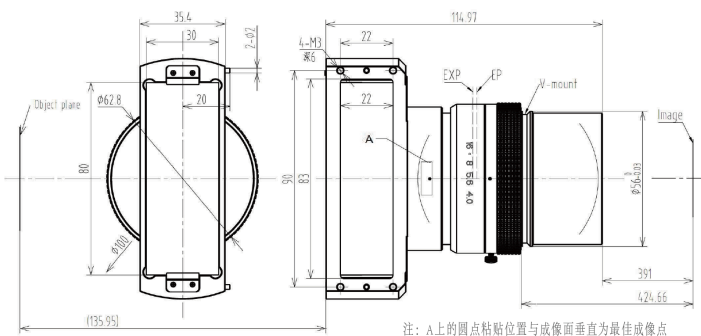
Dimensions / 尺寸图



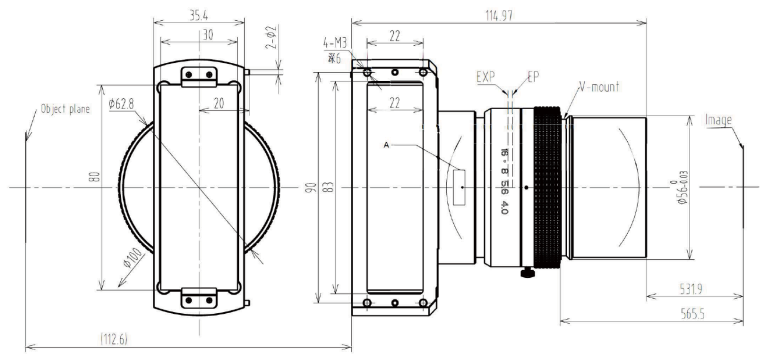
Lens: VTCL-16KP-1.3X



Lens: VTCL-16KP-1.7X



Lens: VTCL-16KP-2.0X



Lens: VTCL-16KP-3.0X